



Bestellung von Schlauchleitungen

Firma _____

Kunden-Nr. _____

Strasse _____

PLZ/Ort _____

Ansprechpartner _____

Tel.-Nr. _____

Wunsch-Liefertermin _____

Datum _____

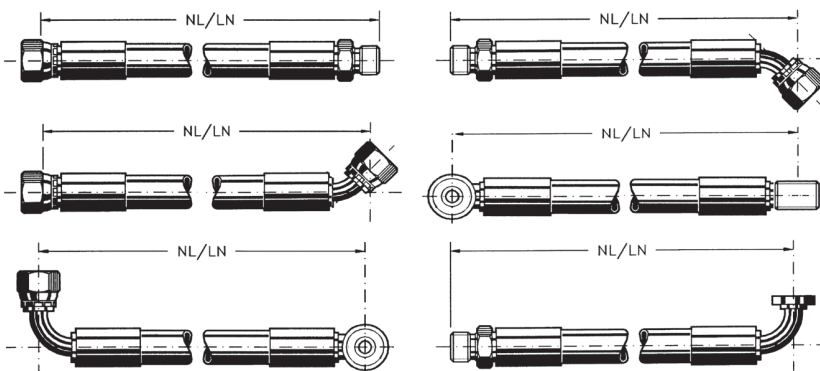
Auftrag

Anfrage

Unterschrift _____

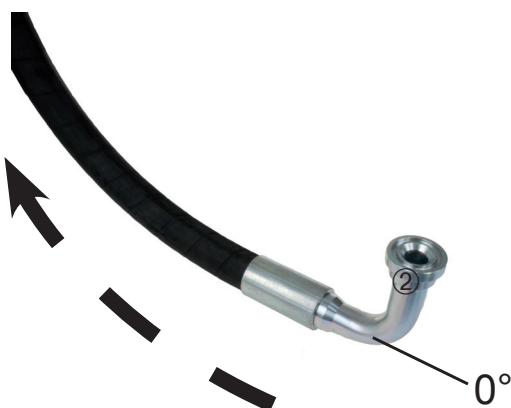
Menge	Pressarmatur 1	Schlauchtyp	Pressarmatur 2	Gesamtlänge in mm	Stellung

Beispiele zur Ermittlung der Gesamtlänge (NL) in mm



Bemerkungen

Ausgangslage



Die natürliche Biegung des Schlauches

Wichtig:
 Stellung oben (0°) für den entfernteren ● Bogenrippel.

Stellung der Armaturen

